

# VOX

INNOVATIVE WALL SYSTEM  
**KERRADEC**

**Infos und Verkauf unter:**

**[www.fassadenverkleidung.com](http://www.fassadenverkleidung.com)**

**[www.fassaden-selleng.de](http://www.fassaden-selleng.de)**





## EN | KERRADECO – innovative wall system

- an effect of many months of work executed by a team of designers being prize-winners of numerous prestigious competitions
- created for design admirers
- ensures **unlimited** arrangement **possibilities** thanks to the use of the highest quality digital printing,
- textures and design refer to **natural materials** and they are in line with the newest trends of interior decoration,
- very functional
- combines the advantages of previously used wall claddings, while eliminating their drawbacks,
- an **excellent alternative** to drywall, ceramic tiles, wallpapers, paints, etc.,
- **ready to install, complete wall system** - easy, clean and do-it-yourself installation,
- perfect for constructing **partition walls**,
- masks wall unevenness,
- designed for demanding applications – exposed to moisture, water or scratches, such as bathrooms or corridors
- recommended both for private apartments as well as for utility buildings, for egzample restaurants, hotels, shops etc.

## FR | KERRADECO – système de revêtement de murs innovant

- le résultat de plusieurs mois de travail d'une équipe des concepteurs, lauréats de nombreux concours de prestige
- créé pour les passionnés du design
- garantit **les possibilités illimitées** de combinaisons grâce à l'utilisation de l'impression numérique de la plus haute qualité,
- la structure et le design se rapportent à des **matériaux naturels** sont conformes aux tendances les plus récentes dans le domaine de l'aménagement et intérieur,
- particulièrement fonctionnel
- allie les avantages des revêtements muraux utilisés à présent, en éliminant en même temps leurs inconvénients,
- **une parfaite alternative** aux plaques de plâtre, aux panneaux MDF, au carrelage, papier peint et aux peintures,
- un système mural **prêt à installer, complet** – un montage facile, propre et autonome,
- idéal comme revêtement pour la réalisation des **cloisons séparatives**,
- masque les inégalités des murs,
- conçu pour être utilisé dans les **endroits exigeants** – exposés à l'humidité, à l'activité de l'eau ou les fissurations, comme par exemple les salles de bains ou les couloirs
- recommandé aussi bien pour les locaux d'habitation que pour les bâtiments d'utilité publique, comme par exemple les restaurants, les hôtels ou les magasins.

## DE | KERRADECO – innovatives Wandsystem

- Ergebnis der über mehrere Monate vorgenommenen Bemühungen des Teams von Entwicklern, die Preisträger in verschiedenen Wettbewerben sind
- Für Designliebhaber entwickelt
- Aufgrund des Digitaldruckes mit höchster Qualität werden fast **unbegrenzte Gestaltungsmöglichkeiten** geboten,
- Struktur und Design knüpfen an **natürliche Werkstoffe** an und folgen den modernen Trends in der Innenraumgestaltung,
- Besonders Funktional
- Die Vorteile der bisherigen Wandverkleidung wird übernommen, ohne deren Nachteile zu haben,
- Eine hervorragende **Alternative** zu Gipskartonplatten, MDF-Platten, Wandfliesen, Tapeten und Farben,
- **Einbaufertiges, komplettes** Wandsystem – einfache und saubere Montage,
- Ideal als Wandpaneel für Trockenbauwände,
- Gleicht Unebenheiten an Wänden aus,
- Entwickelt für **Anwendungen für anspruchsvolle** Anforderungen (Hygiene, Feuchtigkeit, Stoß- und Kratzempfindlichkeit)
- Empfohlen für Wohnungen, als auch für öffentliche Objekte, wie Restaurants, Hotels oder Geschäfte.

## NL | KERRADECO - innovatief wandsysteem

- het resultaat van maandenlang werk van het ontwerpteam – winnaars van vele prestigieuze wedstrijden
- ontworpen voor liefhebbers van design
- levert **onbegrensde mogelijkheden** van ontwerpen dankzij de toepassing van hoogwaardig digitaal printen,
- structuur en vormgeving doen denken aan **natuurlijke materialen** en stemmen met de nieuwste trends voor interieurdecoratie overeen,
- zeer functioneel
- verbindt de voordelen van de tot nu toe toegepaste wandbekleding en elimineert tevens hun nadelen,
- **uitstekende alternatief** voor de gipsplaten, MDF platen, keramische tegels, behang en verven,
- **gebruiksklaar** compleet wandsysteem – makkelijke, zuivere en zelfstandige montage,
- ideaal als wandbekleding voor bouwen van **scheidingswanden**,
- bedekt ongelijkheid van wanden,
- ontworpen voor aanwending op **veeleisende plekken** – blootgesteld aan vocht, waterwerking of krassen zo als bv. badkamers of gangen
- aanbevolen zowel voor woonlokalen als ook openbare gebouwen bv. restaurants, hotels en winkels.

## ES | KERRADECO – revestimiento de pared innovador

- resultado del trabajo de muchos meses de un equipo de diseñadores que ha ganado numerosos concursos de prestigio
- creado para los amantes del diseño
- ofrece **posibilidades ilimitadas** de diseño de interiores gracias a la mayor calidad de la impresión digital
- la estructura y el diseño imitan **los materiales naturales** y al mismo tiempo cumplen con las últimas tendencias en la decoración de interiores,
- muy funcional
- combina las ventajas de los revestimientos de paredes utilizados hasta ahora pero elimina sus defectos,
- **excelente alternativa** a las placas de cartón yeso, placas de MDF, baldosas, papel pintado y pintura,
- listo para montar, sistema de revestimiento de pared acabado, fácil, limpio y montaje tipo "hágalo usted mismo",
- ideal como revestimiento de **tabiques**,
- disimula las irregularidades de las paredes,
- diseñado para el uso en **áreas exigentes** expuestas a humedad, agua y arañazos, p.ej. en baños o pasillos
- recomendado para edificios residenciales y públicos como restaurantes, hoteles o tiendas.

## IT | KERRADECO – innovativo sistema a parete

- risultato di tanti mesi di lavoro di un team di progettisti, vincitore di numerosi concorsi prestigiosi
- creato per gli amanti del design
- garantisce **le possibilità illimitate** di composizione grazie ad un'altissima qualità della stampa digitale,
- struttura e design attingono dai **materiali naturali** e rispondono ai più recenti trend nella decorazione degli interni,
- incredibilmente funzionale
- unisce i pregi dei rivestimenti finora utilizzati, allo stesso tempo eliminando i loro difetti,
- **una perfetta alternativa** per pannelli di cartongesso, pannelli MDF, piastrelle ceramiche, tappezzerie e pitture,
- **pronto ad essere installato**, sistema a parete **completo** – montaggio facile, pulito e autonomo,
- ideale come rivestimento in caso di costruzione delle **pareti divisorie**,
- maschera le irregolarità delle pareti,
- progettato per essere utilizzato **nei posti esigenti** – esposti all'umidità, all'acqua o ai graffi, come per esempio bagni o corridoi
- raccomandato sia per gli ambienti residenziali che per gli edifici di pubblica utilità come ristoranti, alberghi o negozi.







VINTAGE





PROVENCE / MILK



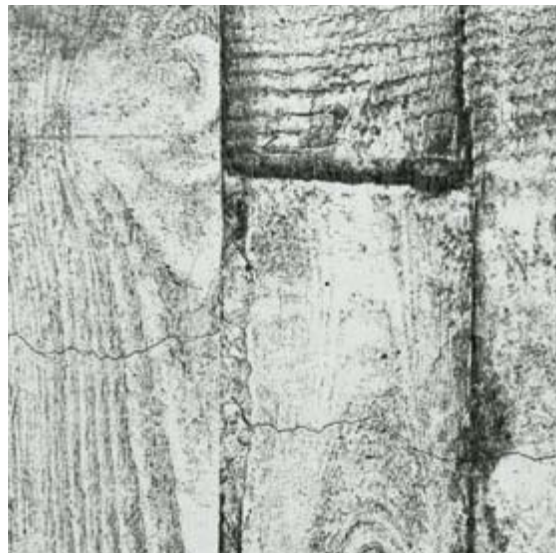
PROVENCE / FANCY



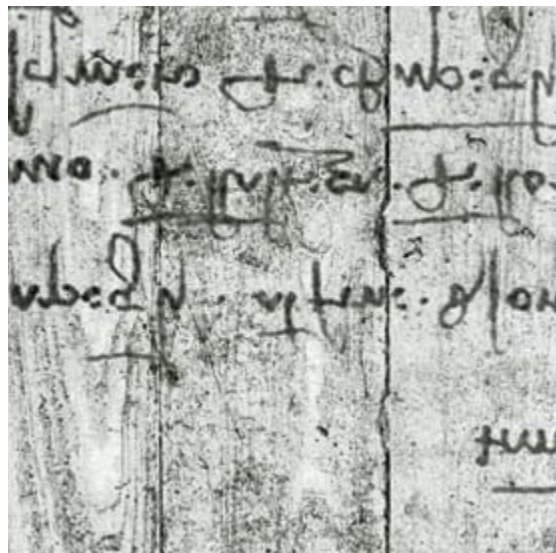


SCOTCH





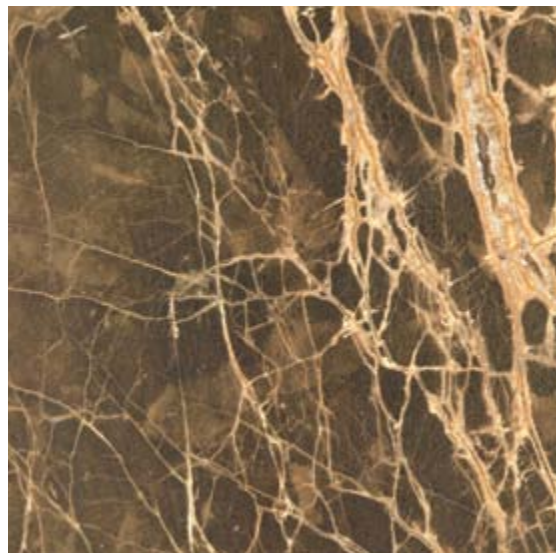
CONCRETE



ART







PRESTIGE BROWN





PRESTIGE BEIGE





TITANIUM





SANDSTONE







**EN | KERRADECO** is a series of profiles manufactured in accordance with **KERRACORE technology**, which **uses the latest technical and engineering achievements**. Profiles manufactured in **KERRACORE** technology consist of two layers, each layer is made of a specially designed polymer material.

- ① **Bottom layer** (cellular)  
- special modifiers used in the newest foaming technology ensure an exceptional uniformity and density of cellular base,  
- it translates to perfect utility properties (mechanical strength).

- ② **Surface layer** (hard)  
- coloured with the highest quality dyes (Cool Pigments),  
- hard, resistant to impact and scratches,  
- finished with a thermally pressed pattern of realistic and natural appearance.

- ③ **Decorative layer**  
- high quality **digital printing**,  
- protected by varnish hardened by means of UV rays.

- ④ **The straps** on the bottom of the panel  
- thanks to their use, the finished profile is characterised by very good mechanical properties and dimensional stability.

**FR | KERRADECO** est un panneau décoratif fabriqué à l'aide de la **technologie KERRACORE**, qui utilise les **résultats les plus modernes de la technique et de l'ingénierie de processus**. Les panneaux fabriqués sous la technologie **KERRACORE** sont composés de deux couches dont chacune est un matériau polymère spécialement conçu.

- ① **Ame du panneau** (cellulaire)  
- la technologie d'expansion la plus avancée garantit une densité et une homogénéité du cellulaire exceptionnelles,  
- cela se traduit par de parfaites propriétés d'utilisation (résistance mécanique).

- ② **Couche intermédiaire** (dure)  
- teintée avec des pigments de haute qualité (Cool Pigments),  
- dure, résistante aux chocs et fissurations,  
- fini à l'aide d'un matriçage à chaud qui amène un aspect réel et naturel.

- ③ **Finition décorative**  
- une **impression numérique** de haute qualité,  
- vernis de protection durci aux rayons UV.

- ④ **Les éléments de contrebalancement** au dos du panneau

- Les panneaux KERRADECO possèdent sur la face non vue, d'éléments de contrebalancement,  
- grâce à cela le panneau bénéficie **d'excellents paramètres mécaniques et d'une stabilité dimensionnelle parfaite**.

**DE | KERRADECO** ist eine Baureihe von Profilen, die im **KERRACORE-Verfahren** hergestellt werden. Es werden die **modernsten Errungenschaften der Technik und Fertigkeiten der Prozessingenieure** in Anspruch genommen. Die mit dem **KERRACORE-Verfahren** angefertigten Paneele weisen drei Schichten auf, wobei jede Schicht aus speziellen Polymerwerkstoffen bestehen.

- ① **Unterschicht** (aufgeschäumt)  
- durch spezielle Modifikatoren, die in der neuesten Aufschäumungstechnologie verwendet werden, ist eine außergewöhnliche Homogenität und Dichte des Materials gewährleistet,  
- dies spiegelt sich in den ausgezeichneten Nutzeigenschaften wider (mechanische Beständigkeit).

- ② **Oberschicht** (hart)  
- mit Farbstoffpigmenten höchster Qualität,  
- hart, stoßfest und kratzfest,  
- thermisch geprägtes Muster, das natürlich und realistisch aussieht.

- ③ **Dekorschicht**  
- **Digitaldruck** höchster Qualität,  
- zusätzlich mit Lack versiegelt und durch UV-Strahlen gehärtet.

- ④ **Streifen** aus Kunststoff auf der Paneelrückseite  
- die Verwendung der Kunststoffstreifen auf der Rückseite der KERRADECO-Profile bewirken eine Verbesserung der mechanischen Eigenschaften und der Maßstabilität.

**NL | KERRADECO** is een reeks profielen, vervaardigd in **KERRADECO technologie** waarbij gebruik wordt gemaakt van de **nieuwste technologieën en procestechiek**. De profielen in de **KERRACORE** technologie bestaan uit twee lagen waarvan elke door een speciaal ontworpen polymeermateriaal wordt gevormd.

- ① **Onderste laag** (schuimend)  
- vanwege speciale modificatiemiddelen gebruikt voor de nieuwste technologie van schuimen, wordt buitengewone uniformiteit en celdikte verzekerd,  
- het laat zich vertalen in uitstekende prestaties (mechanische sterkte).

- ② **Bovenste laag** (hard)  
- ingekleurd met de hoogste kwaliteit Cool Pigments kleurstoffen,  
- hard, bestendig tegen slagen en krassen,  
- afgewerkt met thermisch gedrukt patroon dat wordt gekenmerkt door reële en natuurlijke uitstraling.

- ③ **Decoratieve laag**  
- hoogwaardige **digitale opdruk**,  
- aanvullend beschermd met een met UV stralen verharde lak.

- ④ **Kunststofstroken** onderaan het paneel  
- veroorzaken dat het gereede profiel zeer goede mechanische kenmerken en maatvastheid bezit.

**ES | KERRADECO** es una serie de perfiles realizados con la **tecnología KERRACORE** que utiliza **la última tecnología e ingeniería de procesos**. Los perfiles KERRACORE realizados en la tecnología **KERRACORE** se componen de dos capas, cada una de las cuales es un material de polímero diseñado especialmente.

- ① **Capa inferior** (espumada)  
- los modificadores especiales utilizados en la más moderna tecnología de espumado garantizan una excepcional uniformidad l y densidad de la base de la célula,  
- tiene un rendimiento excelente (resistencia mecánica).

- ② **Capa superior** (dura)  
- coloreada con los pigmentos Cool Pigments de la más alta calidad,  
- dura, resistente a los golpes y arañazos,  
- la capa de acabado tiene un diseño estampado térmicamente con una apariencia real y natural.

- ③ **Capa decorativa**  
- **impresión digital** de alta calidad,  
- protección extra con barniz y endurecida con rayos UV.

- ④ **Bandas** de material en la parte inferior del panel:  
- hacen que el perfil final se caracterice por sus muy buenas propiedades mecánicas y estabilidad dimensional.

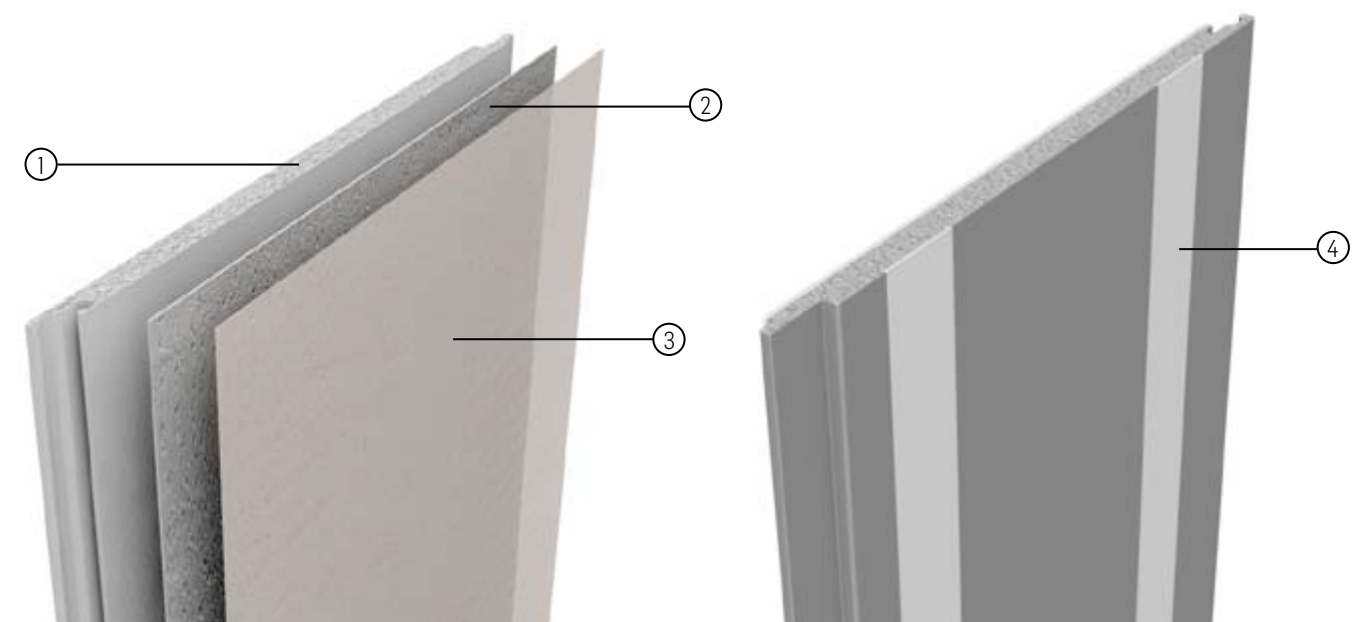
**IT | KERRADECO** è una serie di profili realizzati con **la tecnologia KERRACORE** che sfrutta **gli ultimi successi della tecnica e dell'ingegneria di processo**. I profili realizzati con la tecnologia **KERRACORE** sono composti da due strati di cui uno è un materiale polimerico appositamente progettato.

- ① **Strato inferiore** (schiumato)  
- visti gli speciali modificatori utilizzati nella recentissima tecnologia di schiumaggio, garantisce un'incredibile omogeneità e densità della base cellulare,  
- ciò si traduce in perfette prestazioni (resistenza meccanica).

- ② **Strato superiore** (duro)  
- tinto con colori di altissima qualità Cool Pigments,  
- duro, resistente agli urti e ai graffi,  
- rifinito con motivo stampato termicamente, caratterizzato dall'aspetto realistico e naturale.

- ③ **Strato decorativo**  
- **stampa digitale** di altissima qualità,  
- protetto dalla vernice e indurito con raggi UV.

- ④ **Strisce** del materiale sul fondo del pannello  
- fanno sì che il profilo pronto ha le ottime proprietà meccaniche e la stabilità dimensionale.







Scratch resistant • Résistant aux fissurations •  
Kratzbeständig • Krasbestendig • Resistente a los  
arañazos • Resistente ai graffi



Easy to keep clean • Facile à entretenir en propreté •  
Einfache Reinigung • Makkelijk schoon te houden • Fácil  
de limpiar • Facile da mantenere pulito



Texture of natural material • Structure naturelle de la  
matière • Struktur natürlicher Oberflächen • Structuur  
van natuurlijke materialen • Estructura de materiales  
naturales • Struttura dei materiali naturali



Fast installation • Montage rapide • Schnelle Montage •  
Snelle montage • Instalación rápida • Montaggio veloce



High quality digital print • Impression numérique de  
plus haute qualité • Digitaldruck höchster Qualität •  
Hoogwaardige digitale opdruk • Impresión digital de la  
más alta calidad • Stampa digitale di altissima qualità



Easy installation • Montage facile • Einfache Montage •  
Makkelijke montage • Fácil de instalar • Montaggio facile



Virtually seamless • Joints pratiquement invisibles  
• Unsichtbare Stoßverbindungen • Bijna onzichtbare  
voegen • Juntas casi invisibles • Giunti praticamente  
invisibili



UV resistant • Résistant au rayonnement UV • Beständig  
gegen UV-Strahlen • UV straling bestendig • Resistente  
a la radiación UV • Resistente ai raggi UV

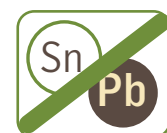


Waterproof • Étanche • Wasserfest • Waterbestendig •  
Resistente al agua • Idrorepellente



10 years guarantee • 10 ans de garantie • 10 Jahre  
Garantie • 10 jaar garantie • 10 años de garantía • 10 anni  
di garanzia

Environment friendly • Respectueux de l'environnement • Umweltfreundlich • Milieuvriendelijk • Ecológico • Rispetta l'ambiente naturale



• zu 100% recyclebar,  
• Feuerklasse C s3; d0 / B1.

## NL |

- hoeft niet geschilderd of onderhouden te worden en stoot dus geen schadelijke stoffen in de atmosfeer uit,
- 100% recycling,
- Brandklasse C s3; d0 / Class 2/3.

## ES |

- no requiere pintura ni mantenimiento, por lo tanto, no emite sustancias nocivas a la atmósfera,
- 100 % reciclable,
- clase de fuego C s3; d0 / M2.

## IT |

- non deve essere pitturato, non richiede manutenzione e – in conseguenza – non emette sostanze nocive nell'atmosfera,
- al 100% riciclabile,
- classe di fuoco C s3; d0.

## EN |

- does not require painting and maintenance, as a result does not emit toxic fumes into the atmosphere,
- 100% recyclable,
- fire class C s3; d0 / class 1.

## FR |

- ne nécessite pas d'être peint ni d'entretien, et par conséquent, n'émet pas de substances nocives à l'atmosphère,
- recyclable à 100%,
- classement feu fire C s3; d0 / M2.

## DE |

- bedarf keiner zusätzlichen, vorherigen und/oder zusätzlichen Behandlung des Untergrunds und keiner weiteren Versiegelung der Oberfläche, dadurch auch weniger Belastung der Umwelt,

## EN | Fast and easy installation

- no need for wall surface preparation,
- conventional carpentry tools usage,
- easy to cut, no dust,
- do-it-yourself installation - long boards, tongue and groove joint system, simple finishing trims,
- can be installed using the finishing trims or without.

### Installation options

- ① **adhesive installation** - only on stable base (concrete, tiles, plaster-cardboard panels),
- ② **frame mounting** - reduces curvature of the walls.

## FR | Pose facile et rapide

- pas besoin de préparer les murs,
- les outils de menuisier standards,
- coupe facile, ne génère pas de poussières,
- montage autonome – panneaux longs, système rainure-languette, profils de finition rectilignes,
- possibilité de montage avec ou sans profils de finition.

### Options de montage

- ① **à coller** (si le mur le permet) – directement sur une surface plane (béton, carrelage, panneau placo-plâtre),
- ② **à poser sur un tasseutage bois** – permet de redresser un manque de planéité du mur support.

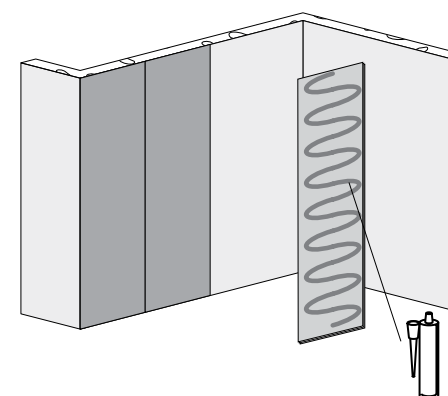
## DE | Einfache und schnelle Montage

- Wände brauchen vorher nicht vorbereitet werden,
- handelsübliche Tischlerwerkzeuge,
- leichtes Zuschneiden, kein Staub,
- schnelle Montage, da lange Paneele und Nut-Feder-Verbindung,
- Montage mit, aber auch ohne Zubehörprofile möglich.

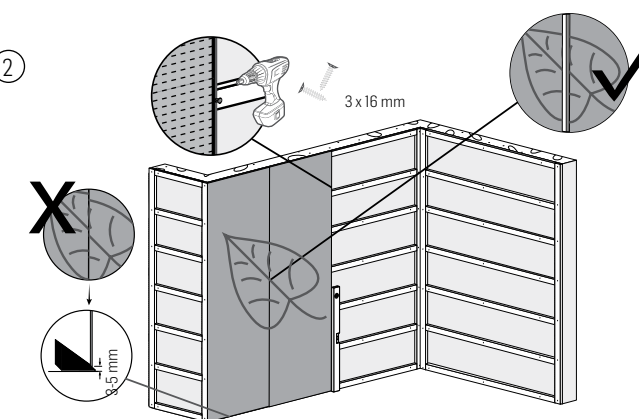
### Montageoptionen

- ① **mit Klebstoff** – ausschließlich auf stabilen und glatten Untergründen kleben – (z.B. Beton, Fliesen, Gipskartonplatten),
- ② **Auf einer Holz-oder Metallunterkonstruktion** - dadurch können unebene Untergründe ausgeglichen werden.

①



②



## IT | Montaggio facile e veloce

- non è necessario preparare le pareti,
- utensili da falegname standard,
- si taglia facilmente, non produce polveri,
- montaggio autonomo - pannelli lunghi, sistema linguetta - incastro, semplici listelli di finitura,
- possibilità di montaggio con o senza listelli di finitura.

### Opzioni di montaggio

- ① **con colla** - in caso di pareti lisce e stabili (calcestruzzo, piastrelle, cartongesso),
- ② **sul telaio di legno o alluminio** - permette di mascherare l'irregolarità delle pareti.



**EN | The advantage of KERRADECO over standard materials and methods of interior decoration****Paints – Wallpapers**

- resistant to mechanical damage, resistant to moisture and water, masks unevenness of walls, easy-to-clean,
- does not require additional work in preparation for the base as well as protecting an upper layer .

**Ceramic tiles**

- do not crack under impact, do not require jointing, reduced time of installation, clean installation.

**Partition walls made of plaster – cardboard panels**

- three operations (mounting of plaster-cardboard panels, filling, painting) are replaced with one - panels installation.

**FR | Les avantages de KERRADECO selon différents types de matériaux de décoration****Papiers peints**

- résistant en surface, résistant à la moisissure,
- masque les imperfections du mur,
- nettoyage aisé,
- ne nécessite pas de préparation du mur support ni de protection pour la mise en œuvre.

**Carrelage**

- ne se fend pas aux chocs,
- ne nécessite pas de jointoiment,
- le temps de pose est court,
- l'installation se fait en milieu propre.

**Plaque de plâtre**

- evite les quatre opérations: mise en œuvre, application des bandes de jointoiment, ponçage et peinture avec une seule mise en œuvre: installation des panneaux Kerradéco.

**DE | Vorteile KERRADECO gegenüber handelsüblichen Werkstoffen und Materialien der Innenraumgestaltung****Farben – Tapeten**

- Stoßfester, feuchte- und wasserbeständig,
- verdeckt Unebenheiten,
- leicht zu reinigen,
- bedarf keiner zusätzlichen, vorherigen und/oder zusätzlichen Behandlung des Untergrunds und keiner weiteren Versiegelung der Oberfläche.

**Keramische Fliesen**

- bricht nicht beim mechanischer Beanspruchung,
- keine Verfugung notwendig,
- kurze Montagezeit,
- saubere Montage.

**Trennwände aus Gipskartonplatten**

- drei Arbeitsschritte (Verlegen der Gipskartonplatten, Spachteln, Anstreichen) ersetzt Kerradeco mit einem.

**NL | Het voordeel van KERRADECO ten opzichte van standaard materialen en methodes van interieurdecoraties****Verven – Behang**

- bestendig tegen mechanische beschadiging, vocht en water,
- bedekt ongelijkheid,
- eenvoudig schoon te houden,
- behoeft geen aanvullende voorbereiding van ondergrond en ook geen beveiliging van de bovenste laag.

**Keramische tegels**

- breekt niet ingevolge van een slag ,
- hoeft niet gevoegd te worden,
- verkort ingrijpend de montagetijd,
- zorgt voor schone montage.

**Gipsplaten scheidwanden**

- drie acties (leggen van gipsplaten, invullen en verven) worden vervangen door één – plaatsen van platen.

**ES | Ventaja de KERRADECO sobre los materiales y métodos de decoración interior estándar****Pinturas – Papel pintado**

- resistente a los daños mecánicos, la humedad y el agua,
- ocultan las irregularidades,
- fácil de limpiar,
- no requiere trabajo adicional para preparar la superficie ni proteger la capa superior.

**Baldosas**

- no se agrietan con los golpes,
- no requieren lechada,
- reducen bastante el tiempo de instalación,
- proporcionan una instalación limpia.

**Tabiques de placas de cartón yeso**

- tres operaciones (colocación de las placas de cartón yeso, enlucido, pintura) lo reemplazamos por una: colocación de las placas.

**IT | Superiorità di KERRADECO sui materiali standard e sui metodi di decorazione degli interni****Pitture – Carte da parati**

- resistente ai danneggiamenti meccanici, umidità e acqua,
- maschera le irregolarità,
- facile da mantenere pulito,
- non necessita di preparazione del supporto, né di protezione dello strato superiore.

**Piastrelle ceramiche**

- non si rompe urtato,
- non richiede la rifinitura delle fughe,
- montaggio veloce,
- garanzia del montaggio pulito.

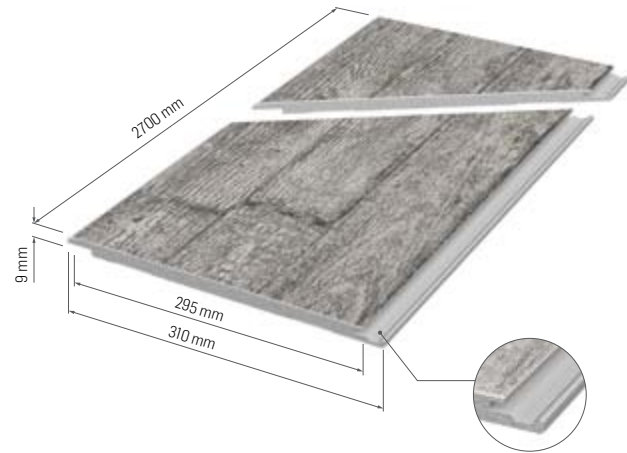
**Pareti divisorie in cartongesso**

- tre operazioni (posa del cartongesso, stuccatura, pittura) sostituiamo con una sola – la posa dei pannelli.

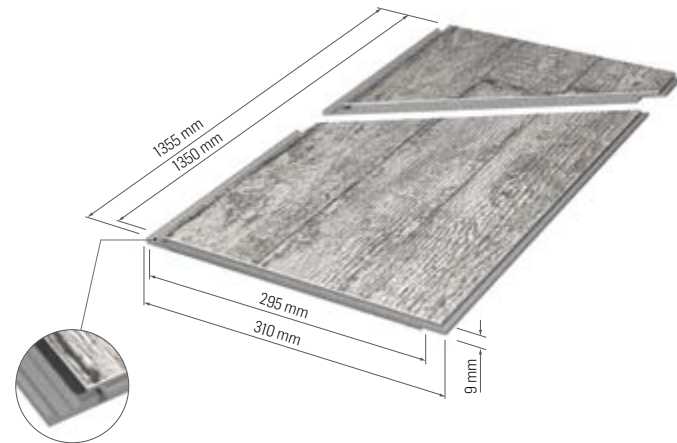




FB-300 - 270 cm



FB-300 - 135 cm



**A-01** - Universal finishing trim • Profil de finition universel • Universelle  
 Abschlussleiste • Veelzijdige afwerking strip • Perfil de acabado universal •  
 Listello di finitura universale

Colour range • Couleurs • Farben • Beschikbare kleuren • Gama de colores  
 • Colori disponibili

